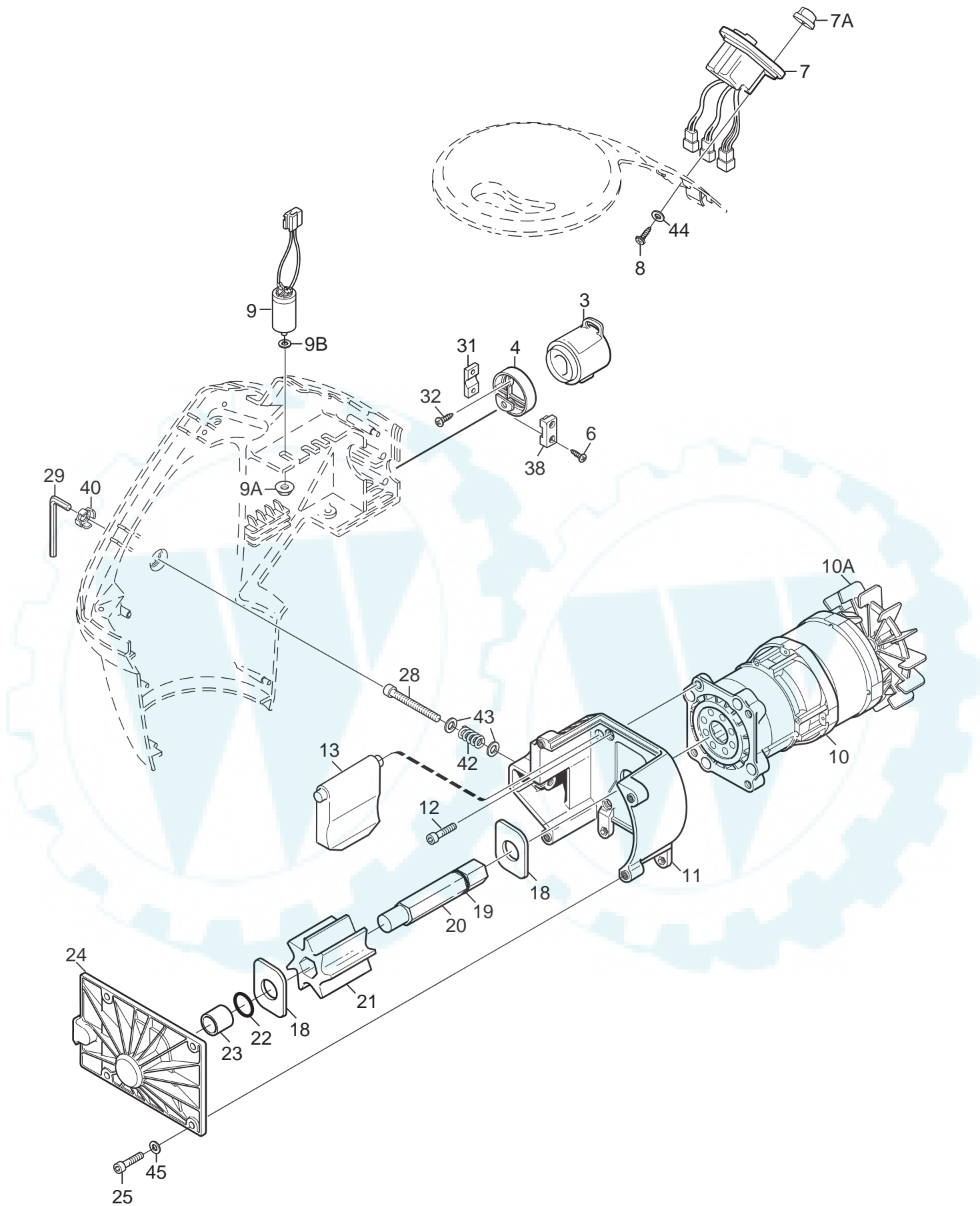


B075B



Ausgabe Issue 2005- 1		Bild Nr Picture No B075B		VARIOLUX HÄCKSLER CHASSIE		VARIOLUX SHREDDER CHASSIS		Seite Page 94	
Pos. Fig.	Anzahl/Quantity				Artikel Nr. Part No	Bezeichnung	Description	Satz Kit	Anmerkung Notes
	1				1717- 0352- 01	Beine- links	Leg- LH		
	2				1717- 0352- 02	Beine- rechts	Leg- RH		
	3				1717- 0373- 01	Plastikpropfen	End cap		
	4				1717- 0354- 01	Radachse	Wheel axle		
	5				1717- 0355- 01	Rohr	Tube		
	6				9699- 0035- 02	Scheibe	Flat washer		
X	7				1717- 0522- 01	Raddeckel	Wheel cover		
	8				1717- 0350- 01	Radbuchse	Wheel bush		
	9				1717- 0356- 01	Radhülse	Wheel spacer		
	10				1717- 0347- 01	Rad	Wheel		
	11				9747- 0831- 02	Mutter	Lock nut		
	12				1717- 0348- 02	Radkappe- rot	Hub cap- red		
	13				9939- 0840- 12	Schraube	Screw		
	14				9699- 0035- 02	Scheibe	Flat washer		
	15				1717- 0357- 01	Motorplatte	Motor plate		
	16				9997- 0616- 16	Schraube	Screw		
	18				9747- 0631- 02	Mutter	Lock nut		
	19				9997- 0610- 16	Schraube	Screw		
	20				9699- 0060- 02	Scheibe	Flat washer		
	21				1717- 0360- 01	Motorhalterung- vorder	Motor bracket- front		
X	24				1717- 0499- 01	Holm	Handle		
X	25				1717- 0518- 01	Schraube	Screw		
	26				9699- 0060- 02	Scheibe	Flat washer		
X	27				1717- 0500- 01	Holmstütz	Handle block		
	28				9799- 0631- 02	Mutter	Nut		
X	30				1717- 0501- 02	Gehäuse, links- rot	Housing, LH- red		
X	31				1717- 0519- 02	Gehäuse, rechts- rot	Housing, RH- red		
	32				1717- 0377- 01	Schraube	Screw		
	33				1717- 0378- 01	Schraube	Screw		
	34				9997- 0612- 16	Schraube	Screw		
	35				9699- 0060- 02	Scheibe	Flat washer		
X	36				1717- 0520- 02	Vordergehäuse- rot	Front cap- red		
	37				1717- 0377- 01	Schraube	Screw		
	38				9699- 0021- 02	Scheibe	Washer		
	40				1717- 0342- 01	Astführung- schwarz	Branch guide- black		
	41				1717- 0377- 01	Schraube	Screw		
X	42				1717- 0504- 01	Paneldeckel- grau	Panel cap- grey		
X	43				1717- 0503- 01	Halter- Schlüssel	Holder- wrench		
	44				9900- 0060- 00	Sechskantschlüssel	Allen wrench		
	45				1717- 0406- 01	Trichter	Funnel		
	46				1717- 0378- 01	Schraube	Screw		
	47				9699- 0024- 02	Scheibe	Flat washer		
	49				1717- 0405- 01	Haltering	Bracket		
	50				9939- 0840- 12	Schraube	Screw		
	51				9699- 0035- 02	Scheibe	Flat washer		
X	52				9939- 0812- 16	Schraube	Screw		
	53				9699- 0035- 02	Scheibe	Flat washer		
X	99				9402- 3610- 02	Warnungsaufkleber	Warning label		Nicht ill/not ill.



B076B



Ausgabe Issue 2005- 1		Bild Nr Picture No B076B		VARIOLUX HÄCKSLER EL. AUSSTATTUNG SCHNEIDSYSTEM		VARIOLUX SHREDDER EL. EQUIPMENT CUTTER		Seite Page 96	
Pos. Fig.	Anzahl/Quantity				Artikel Nr. Part No	Bezeichnung	Description	Satz Kit	Anmerkung Notes
X	3	1			1717- 0507- 01	Anschlußkontakt	Connection plug		
X	3	1			1717- 0508- 01	Anschlußkontakt	Connection plug		die Schweiz
X	4	1			1717- 0509- 01	Adapter	Adaptor		
	6	2			1717- 0377- 01	Schraube	Screw		
X	7	1			1717- 0506- 01	Schalter Kpl	Switch assy		
X	7A	1			1717- 0521- 01	• Richtungsknopf	• Direction button		
	8	4			1717- 0382- 01	Schraube	Screw		
X	9	1			1717- 0408- 02	Kondensator	Condensor		25 µF
	9A	1			9739- 0831- 22	• Mutter	• Nut		
	9B	1			9678- 0010- 02	• Verriegelungsscheibe	• Starlock		
X	10	1			1717- 0510- 01	El.Motor Kpl	Electric motor assy		2500 W
	10A	1			1717- 0384- 01	• Ventilator	• Cooling fan		
X	11	1			1717- 0511- 01	Schneidgehäuse	Cutting chamber		
	12	4			9939- 0820- 16	Schraube	Screw		
X	13	1			1717- 0512- 01	Schneidplatte	Cutting plate		
	18	2			1717- 0387- 01	Distanzplatte	Spacer plate		
	19	1			1717- 0388- 01	O- ring	O- ring		
	20	1			1717- 0389- 01	Achse	Shaft		
	21	1			1717- 0390- 01	Schneidwalze	Cutter		
	22	1			1717- 0391- 01	O- ring	O- ring		
	23	1			1717- 0392- 01	Lagerbuchse	Bearing bush		
X	24	1			1717- 0513- 01	Schneidgehäusedeckel	Cutting chamber cover		
	25	4			9939- 0820- 16	Schraube	Screw		
X	28	1			1717- 0514- 01	Einstellschraube	Adjusting screw		
X	29	1			1717- 0516- 01	Sechskantschlüssel	Allen wrench		8 mm
	31	1			1717- 0398- 01	Zugentlaster- untere	Cable restrainer- lowe		
	32	1			1717- 0399- 01	Schraube	Screw		
	38	1			1717- 0400- 01	Kontaktentlaster	Connector restrainer		
X	40	1			1717- 0517- 01	Propfen	Plug		
X	42	1			1717- 0515- 01	Feder	Spring		
	43	2			9699- 0035- 02	Scheibe	Flat washer		
	44	4			9699- 0021- 02	Scheibe	Washer		
	45	4			9683- 0030- 02	Scheibe	Lock washer		